



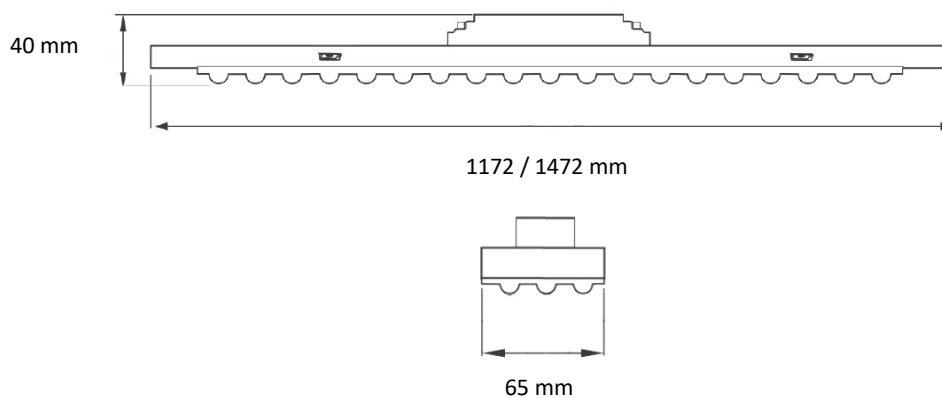
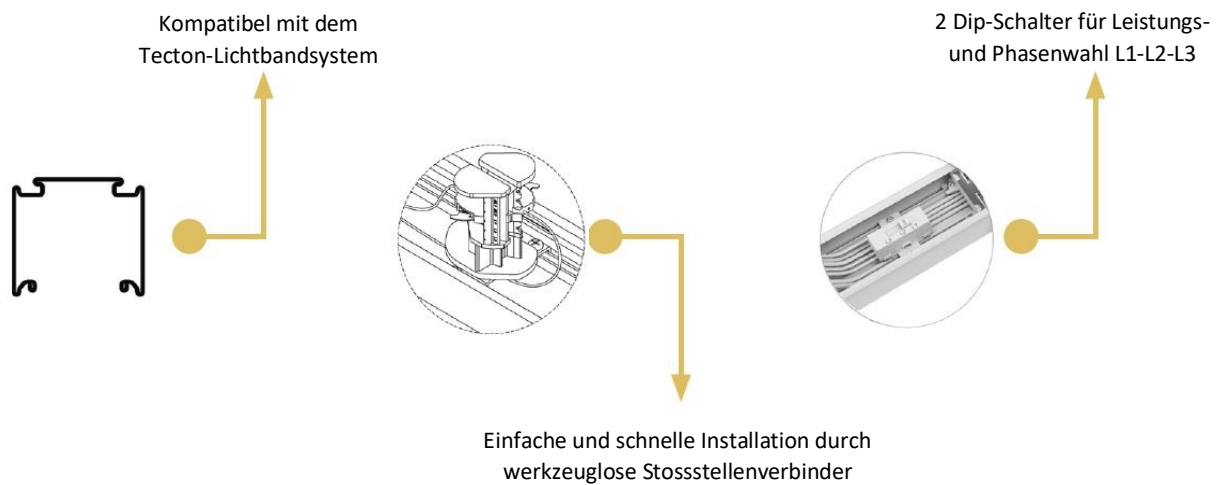
UNITec-LED

| | | |
|--------------------|---|----------------|
| Leuchtentyp | Profilsystemleuchte LED | |
| Lichttechnik | LED | |
| Einsatzgebiet | Renovierung / Sanierung von Lichtbandsystemen | |
| Länge | 1172mm | 1472mm |
| Leistung On/Off | 37-33-40-47 W | 32-42-50-58 W |
| Lichtfarbe | 4000K | |
| Lichtstrom | 4560 – 7520lm | 5600 – 9280 lm |
| Lichtausbeute | 168-160 lm/W | 175-160 lm/W |
| CRI | Ra80+ | |
| UGR | >26 | |
| Abstrahlwinkel | 90° | |
| Schutzklasse | I | |
| Netzteil | On/Off | |
| Gehäuse | Aluminium, weiss | |
| Kühlung | passiv | |
| IP-Schutz | IP 40 / IK 04 | |
| Betriebstemperatur | -20°C – 50°C | |
| Lumenerhalt | 100'000h | |

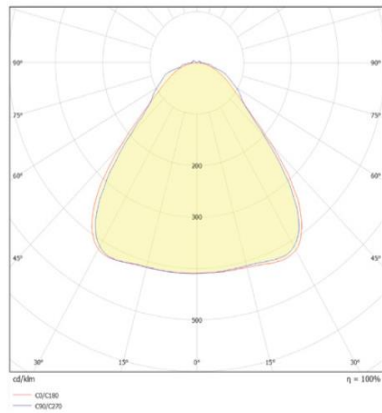
Alle technischen Daten sowie Gewichts- und Massangaben sind sorgfältig erstellt. Irrtümer sind vorbehalten. Alle Masse sind in mm. LED Lebensdauerangaben: L80/B10 bei Umgebungstemperatur (ta) 25°C. Lichtstromangaben und Effizienz unterliegen einer Toleranz von +/- 10%. Die Produktabbildungen sind beispielhaft und können vom Original abweichen. Techn. Änderungen, die dem Fortschritt dienen sind vorbehaltenlich.

Profilsystemleuchte als Ersatz für Leuchtstofflampen T5/T8

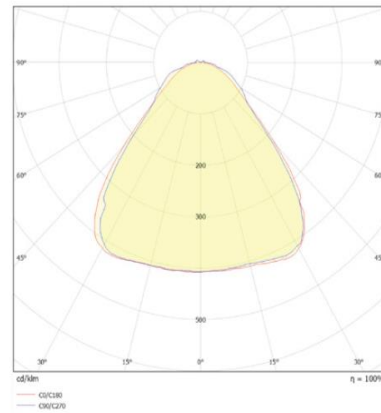
- Werkzeuglose Montag mit einem Klick
- Qualitätskomponenten (Philips Vorschaltgerät)
- Kompatibel mit dem Tecton-System
- 4 Leistungsstufen via DIP-Schalter frei wählbar
- Leiter L1, L2, L3 via DIP-Schalter frei wählbar



Alle technischen Daten sowie Gewichts- und Massangaben sind sorgfältig erstellt. Irrtümer sind vorbehalten. Alle Masse sind in mm. LED Lebensdauerangaben: L80/B10 bei Umgebungstemperatur (ta) 25°C. Lichtstromangaben und Effizienz unterliegen einer Toleranz von +/- 10%. Die Produktabbildungen sind beispielhaft und können vom Original abweichen. Techn. Änderungen, die dem Fortschritt dienen sind vorbehaltenlich.



47 W



53 W

Anzahl Leuchten je Typ Leitungsschutzschalter

| | B10 | B13 | B16 | B20 | C10 | C13 | C16 | C20 |
|--------------------------------|------------|------------|------------|------------|------------|------------|------------|------------|
| IUNITEC150840w | 22 | 29 | 36 | 45 | 37 | 48 | 61 | 74 |
| IUNITEC120840w | 32 | 42 | 52 | 65 | 54 | 70 | 88 | 108 |

[IUNITEC150840w](#)
[IUNITEC120840w](#)

32-58W, 5600-9280lm, On/Off, IP40
27-47W, 4560-7520lm, On/Off, IP40

Weitere Varianten gerne auf Anfrage.